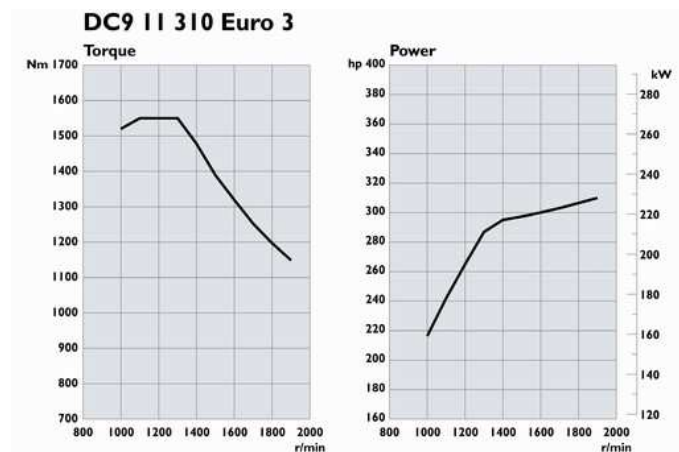
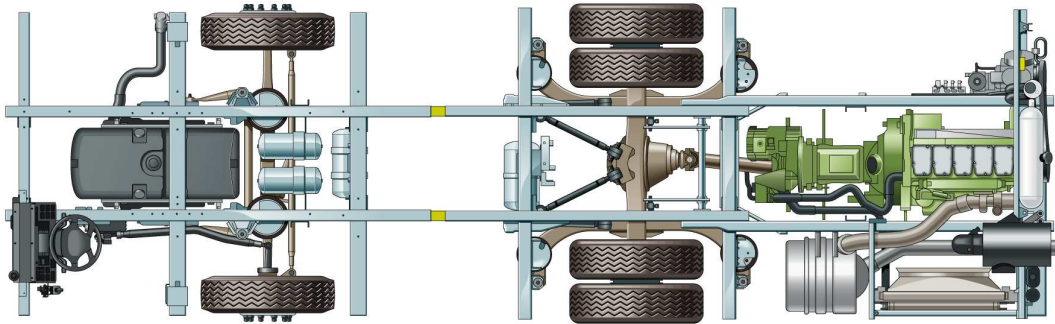
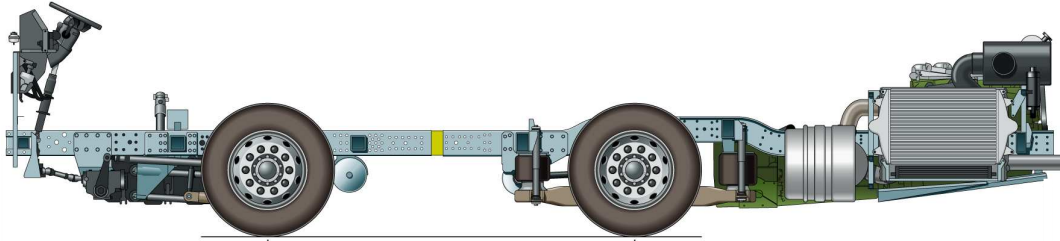




Especificación técnica

K 310 IB4x2



Cilindrada [Litros]	9
Nivel de emisiones	Euro 3
Potencia [Hp]	310 (at 1900 rpm)
Potencia [kW]	228 (at 1900 rpm)
Torque [Nm]	1500 (at 1100-1300)

K 310 IB4x2

Chasis

Tipo de vehículo

- ▶ Autobus

Configuración de ejes

- ▶ 4x2

Posición del conductor

- ▶ Normal

Voladizo delantero

- 2500 mm
- ▶ 2340 mm

Voladizo trasero

- ▶ 3250 mm

Motor

Motor

- ▶ DC9 11 /310 hp Euro 3

Cilindrada del motor (Litros)

- ▶ 9 liters

Control crucero

- ▶ con

Limitador de humos blancos

- ▶ con
- sin

Filtro de combustible montado en chasis

- ▶ con separador de agua

Filtro de aire de seguridad

- ▶ con
- sin

Accionamiento del freno motor

- ▶ automático

Transmision

Caja de cambios

- ▶ GR801
- GR801R

Control de la caja de cambios

- Opticruise
- ▶ Comfort shift

Enfriador de aceite de caja de cambios

- ▶ sin

Retarder

- Scania
- ▶ sin

Diferencial

- ▶ R660

Relación de diferencial

- 3,42
- 3,80
- ▶ 2,92
- ▶ 3,07

Protección antidesgaste del embrague

- ▶ con
- sin

Suspensión

Suspensión reforzada

- ▶ con

Amortiguador, eje delantero

- ▶ uso extra pesado

Amortiguador, eje trasero

- ▶ uso extra pesado

Nivel alternativo de conducción

- con
- ▶ sin

Elevación y descenso total del chasis

- ▶ con
- sin

Arrodillamiento delantero

- delantera
- con
- lateral
- ▶ sin

Función Stand-by

- con
- ▶ sin

Frenos

Frenos

- ▶ Tambor
- Disco

Control de Frenos

- ▶ Neumático
- Electrónico (EBS)

Válvula Interlock

- ▶ con
- sin

Programa Electronico de estabilidad (ESP)

- ▶ sin

Hill hold

- With
- ▶ Without

Llantas y Neumáticos

Cantidad de llantas

- 2+4+0
- ▶ 2+4+1

Llantas, Eje Delantero

- ▶ 8.25-22.5 disco
- 9.00-22.5 disco
- 8.25-24.5 disco

Material de Llanta, eje delantero

- ▶ Acero pintado
- Aluminio pulido
- Aluminio sin pulir

Llantas, Eje Trasero

- ▶ 8.25-22.5 disco
- 9.00-22.5 disco
- 8.25-24.5 disco

Material de llanta, eje trasero

- ▶ Acero pintado
- Aluminio pulido
- Aluminio sin pulir

Cantidad de neumáticos

- 2+4+0
- ▶ 2+4+1

Neumáticos, eje delantero

- ▶ 295/80R22.5 XZE2+ Michelin
- Bridgestone 295/80R22.5 R227
- Good-Year 295/80R22.5 G658 152/148 L

Neumáticos, eje de tracción

- ▶ 295/80R22.5 XZE2+ Michelin
- Bridgestone 295/80R22.5 R227
- Good-Year 295/80R22.5 G658 152/148 L

Tapatuercas

- Acero Pintado
- Acero Inoxidable
- ▶ sin

Sistema Eléctrico

Batería

- 140 Ah
- ▶ 180 ah
- 225 Ah

Llave general de batería

- ▶ 1 polo
- tipo guillotina

Alternadores

- ▶ 2 x 100 A
- 2 x 150 A

Fusible

- rompe circuito
- ▶ tipo lamina

Parada de emergencia

- ▶ con
- sin

Instrumentos

Tablero de Instrumentos

- ▶ Basico km/h
- Colour plus km/h

Tacógrafo

- ▶ 7 días con disco
- 1 día con disco - 1390

Bocina de aire comprimido

- preparación
- ▶ sin

Indicación de carga sobre ejes

- delantero y trasero
- ▶ sin

Climatización

Polea extra A/C motor

- ▶ 280 mm
- No válido

Valvula de calefacción

- ▶ con
- sin

General

Nivel de emisiones sonoras

- ▶ 80 dBA

Triángulo de seguridad

- ▶ con

Gato

- sin
- ▶ capacidad 10000 kg

Caja de herramientas

- ▶ con
- sin

Preparación de FMS

- ▶ sin
- con